

A background image featuring a bright yellow lightning bolt striking down against a blue sky. A yellow waveform, resembling a pulse or surge, is overlaid on the lightning bolt. A thin yellow line extends from the waveform towards the left, crossing the top edge of a large white rectangular area that occupies most of the page.

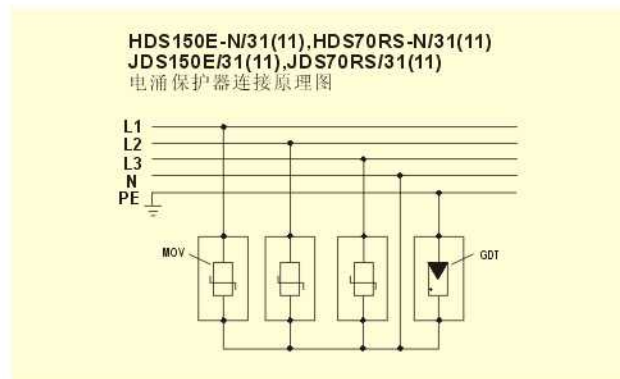
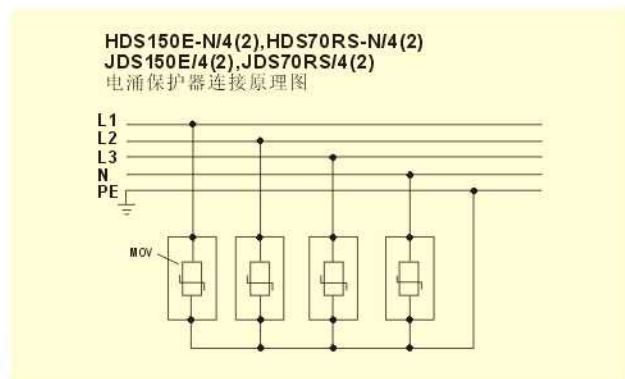
## 交流电源电涌保护箱

HDS 系列和 JDS 系列电源电涌保护箱采用法国 CITEL 交流电源电涌保护器模块，设计安装符合国际标准 IEC 61643，并经过严格测试，可用于各类通信基站（机房）、计算机房、办公楼、调度中心等低压配电进线端的电涌保护，可单独使用，也可作为多级电涌保护的第一级使用。

## /// 安装使用方法

HDS 系列和 JDS 系列电源电涌保护箱通常用于一级保护，安装在主配电板之前或机房电源的源头处，与电网并联。A、B、C 相线和零线分别与电网相连，接地线与地网可靠连线，接地电阻应小于  $10\Omega$ 。连接导线要求额定电压在 600V 以上，截面积  $16\text{mm}^2$  以上。接地导线总长度应尽可能短，最好小于 0.5m。

HDS 系列电源电涌保护箱装有电涌计数器，显示屏装在面板上。



## /// 保养与维修

HDS 系列和 JDS 系列电源电涌保护箱不需要特别的日常维护，只需在每年的雷雨季节前后分别进行一次巡检，以确保其正常工作。有条件的地方最好利用电涌保护箱的遥信接点实现集中监控。当发现面板指示灯熄灭或收到遥信告警信号时，应首先检查电涌保护模块的状态指示窗口是否已经变为红色。若某个保护模块的状态指示窗口已经变为红色，说明该模块已经损坏，应更换模块，否则，应检查指示灯和熔断器，更换损坏的器件。

## /// 质量保证

HDS 系列和 JDS 系列电涌保护箱提供两年质量保证。