

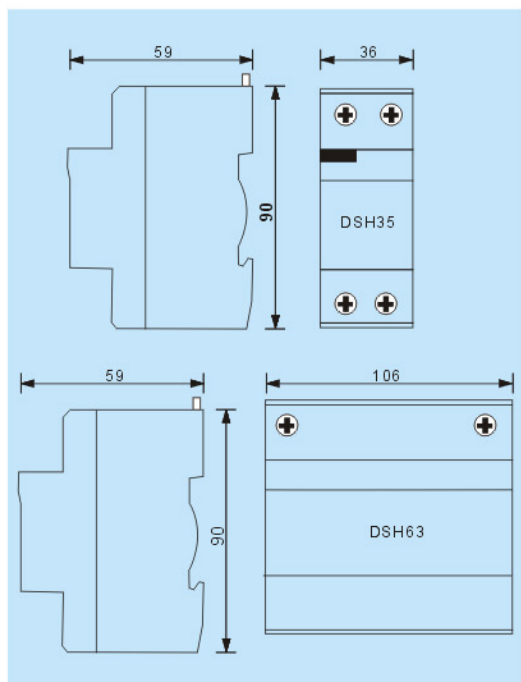
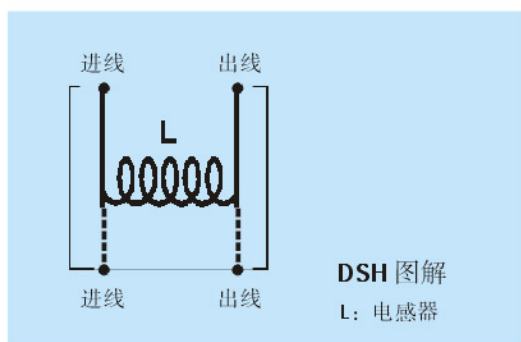
协调电感器 DSH35/DSH63

协调电感器是为协调 DS 系列电涌保护器的运行而专门设计的。通常情况下，前后两级电涌保护器之间连线的电感很小，不足以起到协调功能，这就需要采用专门的协调电感器来完成这一功能。

把 DSH 电感器串联在电路里，可起到保护和抑制最大线路电流的作用。DSH 电感器有 35A 和 63A 两种规格。



- 协调电感器
- 配合DS系列电涌保护器使用
- 35A和63A两种规格



CITEL 产品型号	DSH35	DSH63
技术特性		
网络类型	单相/三相	单相/三相
最大网络电压	500V	500V
连接方式 (每线一个 DSH)	串联	串联
最大线路电流	35A	63A
线路电感	15 μ H	15 μ H
机械特性		
尺寸	如图	
接线方式:	- 螺钉连接 DSH35: 4-35mm ² DSH63: 4-50mm ² - 铜排连接	
安装方式	对称导轨 (EN50022/DIN46277-3)	
工作温度	-40/+85°C	
外壳材料	聚碳酸酯 (PC) UL94-V0	