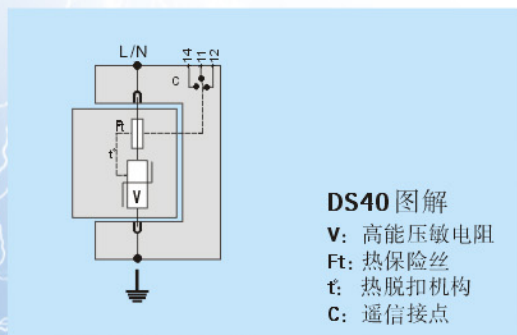
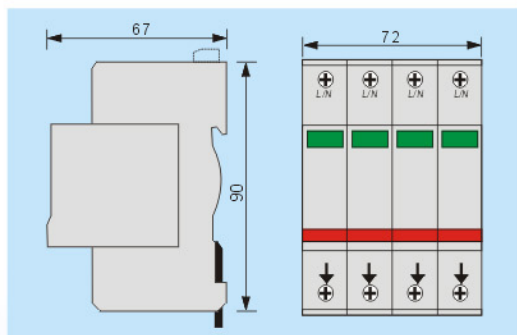


单相/三相交流电涌保护器 DS40

DS40 交流电涌保护器一般作为单相或三相网络主配电板的一级保护装置使用，它提供相线和地线之间的共模保护，可应用于单相、三相、三相+中性线网络。型号 DS4*S 具有遥信功能。DS40 由可插拔保护模块和安装底座两部分构成，安装维护方便快捷。



- 放电电流： $I_n = 15\text{kA}$ ， $I_{\max} = 40\text{kA}$
- 各相独立的可插拔模块
- 遥信告警（可选）



CITEL 产品型号	DS40-400	DS40-230	DS40-120
技术特性			
网络类型	230/400V	230/400V	120/208V
零线类型	TT-TN-IT	TT-TN	TT-TN
额定电压	U_n 400 V rms	230V rms	120V rms
最大工作电压	U_c 44.0 V rms	250V rms	150V rms
漏电流 (U_n 时)	I_c < 1mA	< 1mA	< 1mA
额定放电电流 (20 个 8/20 μ s 脉冲)	I_n 15kA	15kA	15kA
最大放电电流 (1 个 8/20 μ s 脉冲)	I_{\max} 40kA	40kA	40kA
保护电平	U_p 2kV	1.5kV	0.9kV
容许短路电流	I_{cc} 25kA	25kA	25kA
相关保护设备			
热脱扣机构	内置		
熔断器	gG型 50A		
接地故障断路器	“S”型或延迟型		
机械特性			
尺寸	如图		
接线方式	- 螺纹连接, 4-25mm ² - 铜排连接		
失效指示	机械指示		
遥信连接	可选 (DS4*S)		
安装方式	对称导轨 (EN50022/DIN46277-3)		
工作温度	-40/+85℃		
外壳材料	聚碳酸酯 (PC) UL94-V0		
符合标准			
IEC 61643-11	国际	低压电涌保护器 (II级)	
NFC 61740	法国	低压电涌保护器	
VDE 0675-6	德国	低压电涌保护器 (C级)	