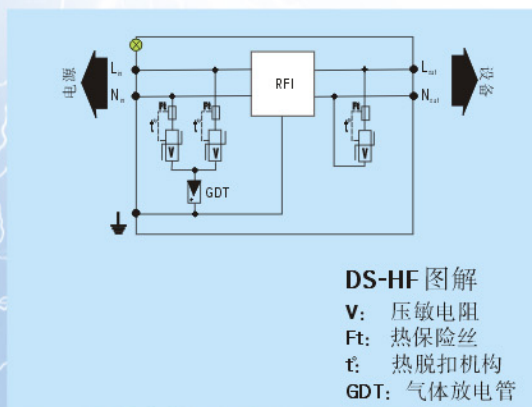
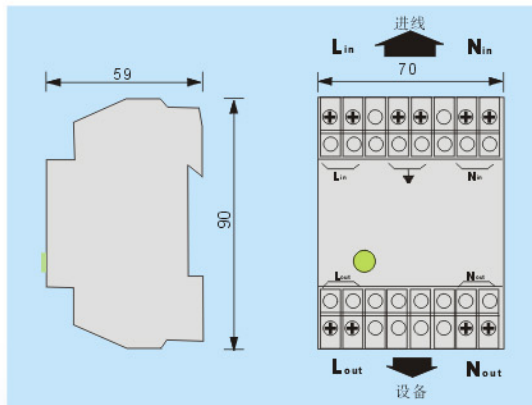


单相射频干扰滤波器 (RFI) 电涌保护器 DS-HF

DS-HF 是专为敏感设备所特殊设计的二级电涌保护器。它通过内置的射频干扰滤波器 (RFI) 来完善电涌保护功能。这种组合能顺利地泄放掉电涌过电压, 抑制射频干扰, 并且残压极低。DS-HF 通常安装在二级配电板上, 能与 DS40 一级电涌保护器进行良好的配合。



- 带 RFI 滤波器的电涌保护器
- 放电电流: $I_n = 3\text{kA}$, $I_{\text{max}} = 10\text{kA}$
- 共模/差模保护
- 正常/失效指示



CITEL 产品型号	DS-HF	DS-HF-120
技术特性		
网络类型	230V 单相	120V 单相
零线类型	TT-TN-IT	TT-TN
额定电压 (共模/差模)	U_n 400/230 V rms	120/120 V rms
最大工作电压	U_c 440/250 V rms	150/150 V rms
最大线电流	16A	16A
漏电流 (U_c 时)	I_c < 1mA	< 1mA
额定放电电流 (20个 8/20 μ s 脉冲)	I_n 3kA	3kA
最大放电电流 (1个 8/20 μ s 脉冲)	I_{max} 10kA	10kA
保护电平 (共模/差模)	U_p 1/0.8kV	0.8/0.6kV
容许短路电流	I_{cc} 10kA	10kA
RFI滤波器频带	0.1-30MHz	0.1-30MHz
相关保护设备		
热脱扣机构	内置	
熔断器	gG型 20A	
接地故障断路器	"S" 型或延迟型	
机械特性		
尺寸	如图	
接线方式	螺纹连接, 0.75-4mm ²	
失效指示	绿灯灭	
安装方式	对称导轨 (EN50022/DIN46277-3)	
工作温度	-40/+85 $^{\circ}$ C	
外壳材料	聚碳酸酯 (PC) UL94-V0	
符合标准		
IEC 61643-11	国际	低压电涌保护器 (II级)
NFC 61740	法国	低压电涌保护器
VDE 0675-6	德国	低压电涌保护器 (C级)