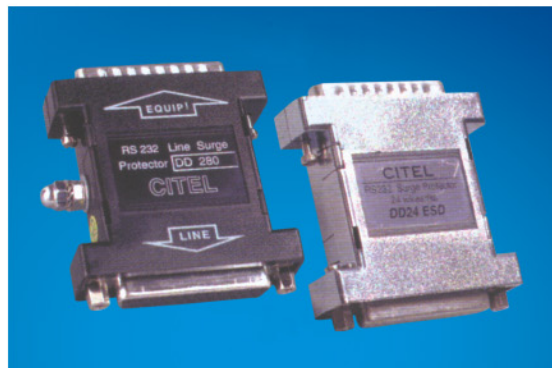


RS232 线路电涌保护器 DD280 DD1280 DD24-ESD

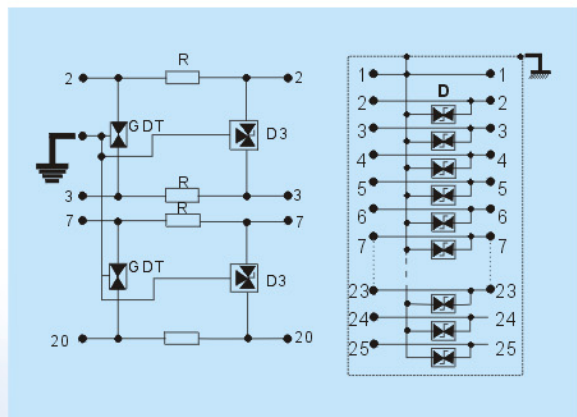
RS232 线路电涌保护器安装在 RS232 接口上，用于保护使用 RS232 接口的终端设备。它有两种类型可供使用：

DD280 和 **DD1280** 采用气体放电管和箝位二极管的组合保护四根导线，有较大的通流容量，可用来保护雷击风险高的长距离线路和建筑物之间的连线。

DD24-ESD 可有效地对静电放电引起的和从动力线路耦合的电涌电流进行二次防护。它可单独接在户内，对全部二十五根线进行保护。



- RS232 标准 25 针接口电涌保护器
- 安装方便
- 气体放电管/二极管：5kA
- DD24-ESD 保护所有二十五根线



CITEL 产品型号	DD280	DD1280	DD24-ESD
技术特性			
25针连接			
线路端	母头	公头	公/母头
设备端	公头	母头	公/母头
保护接头类型	RS232	RS232	RS232
可保护线数	2/3/7/20	2/3/7/20	1-25
线路传输速率	19.2kbps	19.2kbps	19.2kbps
插入损耗 (20kHz 时)	<0.1dB	<0.1dB	<0.1dB
残压	30V	30V	30V
响应时间	<1ns	<1ns	<1ns
额定放电电流 (10个 8/20μs 脉冲)	5kA	5kA	40A
外壳	塑料	塑料	屏蔽壳

